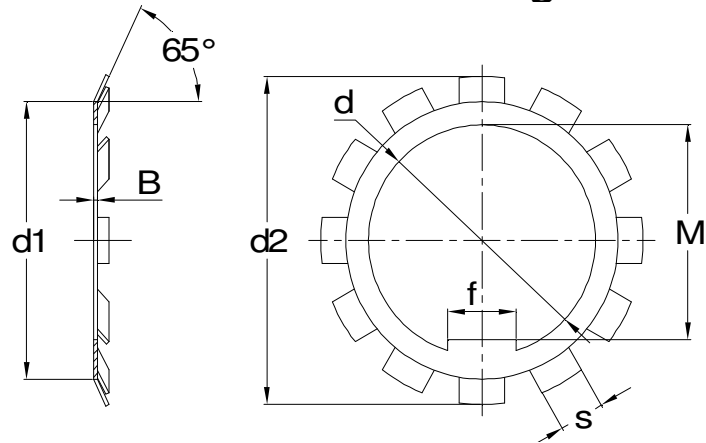
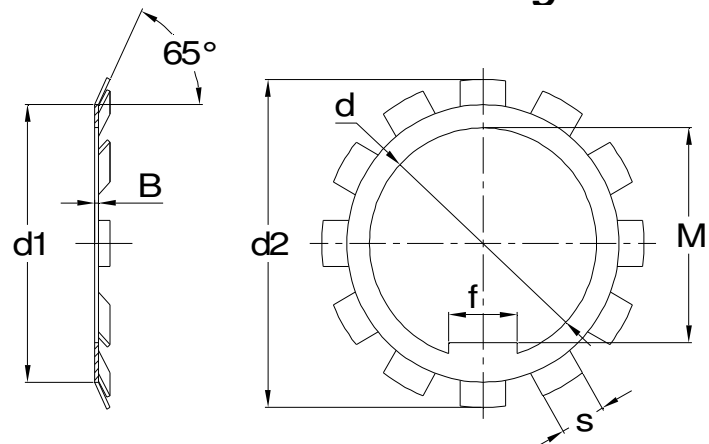


# SICHERUNGSBLECH nach DIN 5406 LOCKING WASHER according DIN 5406



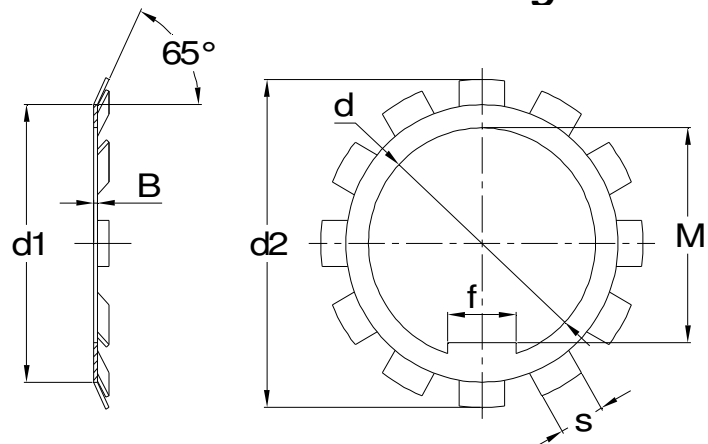
Abmessungen Dimensions							Gewicht Weight	Bezeichnung Designation
d	d <sub>1</sub>	d <sub>2</sub>	B	f	s	M		
mm							g	
10	13,5	21	1	3	3	8,5	1	MB 0
12	17	25	1	3	3	10,5	2	MB 1
15	21	28	1	4	4	13,5	3	MB 2
17	24	32	1	4	4	15,5	3	MB 3
20	26	36	1	4	4	18,5	4	MB 4
25	32	42	1,25	5	5	23	6	MB 5
30	38	49	1,25	5	5	27,5	8	MB 6
35	44	57	1,25	6	5	32,5	11	MB 7
40	50	62	1,25	6	6	37,5	13	MB 8
45	56	69	1,25	6	6	42,5	15	MB 9
50	61	74	1,25	6	6	47,5	16	MB 10
55	67	81	1,5	8	7	52,5	22	MB 11
60	73	86	1,5	8	7	57,5	24	MB 12
65	79	92	1,5	8	7	62,5	30	MB 13
70	85	98	1,5	8	8	66,5	32	MB 14
75	90	104	1,5	8	8	71,5	35	MB 15
80	95	112	1,75	10	8	76,5	46	MB 16
85	102	119	1,75	10	8	81,5	53	MB 17
90	108	126	1,75	10	10	86,5	61	MB 18
95	113	133	1,75	10	10	91,5	66	MB 19
100	120	142	1,75	12	10	96,5	77	MB 20
105	126	145	1,75	12	12	100,5	83	MB 21
110	133	154	1,75	12	12	105,5	91	MB 22
115	137	159	2	12	12	110,5	107	MB 23

# SICHERUNGSBLECH nach DIN 5406 LOCKING WASHER according DIN 5406



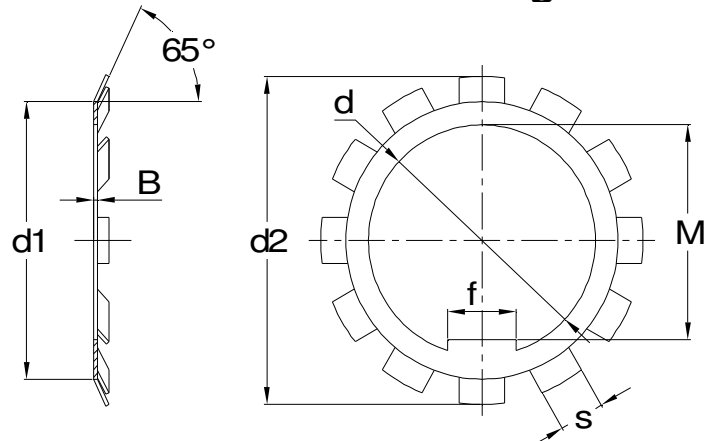
Abmessungen Dimensions							Gewicht Weight	Bezeichnung Designation
d	d <sub>1</sub>	d <sub>2</sub>	B	f	s	M		
mm							g	
<b>120</b>	135	152	2	14	12	115	70	<b>MBL 24</b>
	138	164	2	14	12	115	108	<b>MB 24</b>
<b>125</b>	148	170	2	14	12	120	115	<b>MB 25</b>
<b>130</b>	145	161	2	14	12	125	80	<b>MBL 26</b>
	149	175	2	14	12	125	115	<b>MB 26</b>
<b>135</b>	160	185	2	14	14	130	140	<b>MB 27</b>
<b>140</b>	155	172	2	14	14	135	90	<b>MBL 28</b>
	160	192	2	16	14	135	135	<b>MB 28</b>
<b>145</b>	172	202	2	16	14	140	165	<b>MB29</b>
<b>150</b>	170	189	2	16	14	145	100	<b>MBL 30</b>
	171	205	2	16	14	145	180	<b>MB 30</b>
<b>155</b>	182	212	2,5	16	16	147,5	200	<b>MB 31</b>
<b>160</b>	180	199	2,5	18	16	154	140	<b>MBL 32</b>
	182	217	2,5	18	16	154	215	<b>MB 32</b>
<b>165</b>	193	222	2,5	18	16	157,5	240	<b>MB 33</b>
<b>170</b>	190	211	2,5	18	16	164	150	<b>MBL 34</b>
	193	232	2,5	18	16	164	240	<b>MB 34</b>
<b>180</b>	200	222	2,5	20	18	174	160	<b>MBL 36</b>
	203	242	2,5	20	18	174	260	<b>MB 36</b>
<b>190</b>	210	232	2,5	20	18	184	170	<b>MBL 38</b>
	214	252	2,5	20	18	184	260	<b>MB 38</b>
<b>200</b>	222	245	2,5	20	18	194	220	<b>MBL 40</b>
	226	262	2,5	20	18	194	280	<b>MB 40</b>
<b>220</b>	250	292	3	24	20	213	350	<b>MB 44</b>

# SICHERUNGSBLECH nach DIN 5406 LOCKING WASHER according DIN 5406



Abmessungen Dimensions							Gewicht Weight	Bezeichnung Designation
d	d <sub>1</sub>	d <sub>2</sub>	B	f	s	M		
mm							g	
240	270	312	3	24	20	233	450	<b>MB 48</b>
260	300	342	3	24	24	253	650	<b>MB 52</b>
280	320	362	3	24	24	273	1050	<b>MB 56</b>
12	17	25	1,2	3	3	10,5	2,5	<b>MB 1 A</b>
15	21	28	1,2	4	4	13,5	3,5	<b>MB 2 A</b>
17	24	32	1,2	4	4	15,5	3,5	<b>MB 3 A</b>
20	26	36	1,2	4	4	18,5	5	<b>MB 4 A</b>
25	32	42	1,8	5	5	23	8,5	<b>MB 5 A</b>
30	38	49	1,8	5	5	27,5	11	<b>MB 6 A</b>

**SICHERUNGSBLECH nach DIN 5406**  
**LOCKING WASHER according DIN 5406**



Abmessungen Dimensions							Gewicht Weight	Bezeichnung Designation
d	d <sub>1</sub>	d <sub>2</sub>	B	f	s	M		
mm							g	
35	44	57	1,8	6	5	32,5	15,5	<b>MB 7 A</b>
40	50	62	1,8	6	6	37,5	18	<b>MB 8 A</b>
45	56	69	1,8	6	6	42,5	21	<b>MB 9 A</b>
50	61	74	1,8	6	6	47,5	22,5	<b>MB 10 A</b>
55	67	81	2,5	8	7	52,5	36,5	<b>MB 11 A</b>
60	73	86	2,5	8	7	57,5	40	<b>MB 12 A</b>
65	79	92	2,5	8	7	62,5	50	<b>MB 13 A</b>
70	85	98	2,5	8	8	66,5	53	<b>MB 14 A</b>
75	90	104	2,5	8	8	71,5	58	<b>MB 15 A</b>
80	95	112	2,5	10	8	76,5	66	<b>MB 16 A</b>
85	102	119	2,5	10	8	81,5	76	<b>MB 17 A</b>
90	108	126	2,5	10	10	86,5	87	<b>MB 18 A</b>
95	113	133	2,5	10	10	91,5	94	<b>MB 19 A</b>
100	120	142	2,5	12	10	96,5	110	<b>MB 20 A</b>