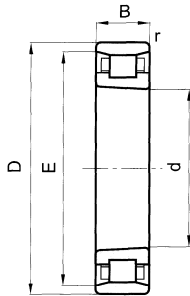


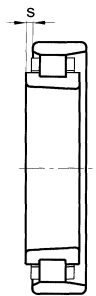


AWT GmbH - Wälzlager- und Anwendungstechnik
 Oberwerner Weg 34
 D-97502 Euerbach
 Tel.: ++49(0)9726 90525 00
 Fax: ++49(0)9726 90525 69
 Email: info@awt-gmbh.com

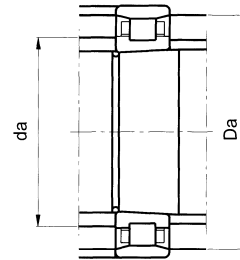
**EINREIHIGE PRÄZISIONSZYLINDERROLLENLAGER
 PRECISION SINGLE ROW CYLINDRICAL ROLLER BEARINGS**



N10KTN

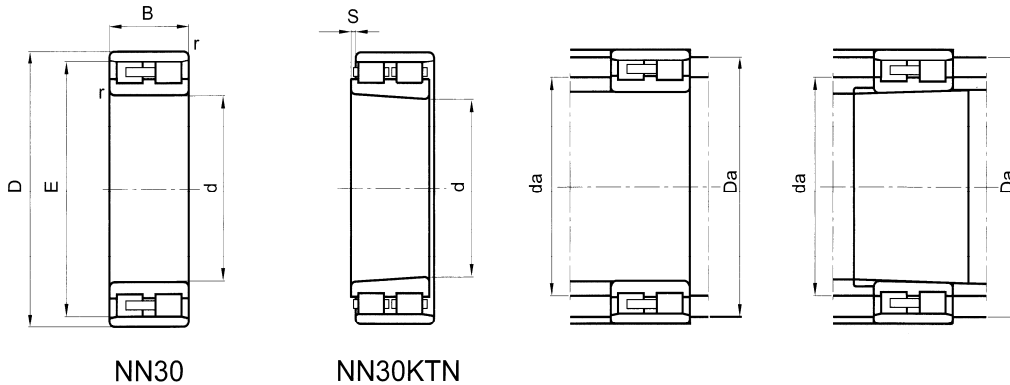


N10KTPA



Dimensions (mm)					Mounting dimensions (mm)				Basic load ratings (KN)		Limiting speed (Amin)		Mass (kg)	Bearing number	
d	D	B	r min	E	S	da		Da		Cr	Cor	Grease			Oil
						min	max	min	max						
40	68	15	1	61	3	45	59	62	63	25,1	28,0	15000	17000	0,19	N 1008 KTN
40	68	15	1	61	3	45	59	62	63	24,2	26,5	23700	32800		N 1008 KTPA
45	75	16	1	67,5	3	50	65	69	70	29,2	32,5	13000	15000	0,24	N 1009 KTN
45	75	16	1	67,5	3	50	65	69	70	28,1	31,0	21300	29600		N 1009 KTPA
50	80	16	1	72,5	3	55	70	74	75	30,8	36,5	12000	14000	0,26	N 1010 KTN
50	80	16	1	72,5	3	55	70	74	75	29,7	34,5	19600	27300		N 1010 KTPA
55	90	18	1,1	81		61,5	79	82	83,5	40,2	48,0	11000	13000	0,39	N 1011 KTN
55	90	18	1,1	81	3	61,5	79	82	83,5	39,1	46,5	17600	24500		N 1011 KTPA
60	95	18	1,1	86,1	3	66,5	84	87	88,5	42,9	53,0	10000	12000	0,41	N 1012 KTN
60	95	18	1,1	86,1	3	66,5	84	87	88,5	41,3	51,0	16400	22800		N 1012 KTPA
65	100	18	1,1	91	3	71,5	89	92	93,5	44,6	58,5	9500	11000	0,44	N 1013 KTN
65	100	18	1,1	91	3	71,5	89	92	93,5	44,0	56,0	15500	21500		N 1013 KTPA
70	110	20	1,1	100	3,5	76,5	98	101	103,5	57,2	75,0	9000	10000	0,62	N 1014 KTN
70	110	20	1,1	100	3,5	76,5	98	101	103,5	55,0	72,0	14100	19600		N 1014 KTPA
75	115	20	1,1	105	3,5	81,5	102	106	108,5	56,1	75,0	8500	9500	0,65	N 1015 KTN
75	115	20	1,1	105	3,5	81,5	102	106	108,5	55,0	72,0	13300	18600		N 1015 KTPA
80	125	22	1,1	113	3,5	86,5	110	114	118,5	69,3	93,0	8000	9000	0,89	N 1016 KTN
80	125	22	1,1	113	3,5	86,5	110	114	118,5	67,1	90,0	12400	17300		N 1016 KTPA
85	130	22	1,1	118	3,5	91,5	115	119	123,5	73,7	102,0	7500	8500	0,9	N 1017 KTN
85	130	22	1,1	118	3,5	91,5	115	119	123,5	70,4	98,0	11800	16500		N 1017 KTPA
90	140	24	1,5	127	4	98	124	129	132	79,2	108,0	7000	8000	1,2	N 1018 KTN
90	140	24	1,5	127	4	98	124	129	132	76,5	104,0	11000	15300		N 1018 KTPA
95	145	24	1,5	132	4	103	129	134	137	84,2	116,0	6700	7500	1,25	N 1019 KTN
95	145	24	1,5	132	4	103	129	134	137	80,9	112,0	10500	14700		N 1019 KTPA
100	150	24	1,5	137	4	108	134	139	142	88,0	125,0	6700	7500	1,31	N 1020 KTN
100	150	24	1,5	137	4	108	134	139	142	85,8	120,0	10600	14700		N 1020 KTPA
105	160	26	2	146	4	114	143	148	151	110,0	153,0	6300	7000	1,65	N 1021 KTN
105	160	26	2	146	4	114	143	148	151	108,0	146,0	9600	13300		N 1021 KTPA
110	170	28	2	155	4	119	152	157	161	128,0	180,0	5600	6300	2,04	N 1022 KTN
110	170	28	2	155	4	119	152	157	161	125,0	173,0	9000	12600		N 1022 KTPA
120	180	28	2	165	4	129	162	167	171	134,0	196,0	5300	6000	2,2	N 1024 KTN
120	180	28	2	165	4	129	162	167	171	130,0	186,0	8400	11700		N 1024 KTPA

**ZWEIREIHIGE PRÄZISIONSZYLINDERROLLENLAGER
PRECISION DOUBLE ROW CYLINDRICAL ROLLER BEARINGS**



NN30

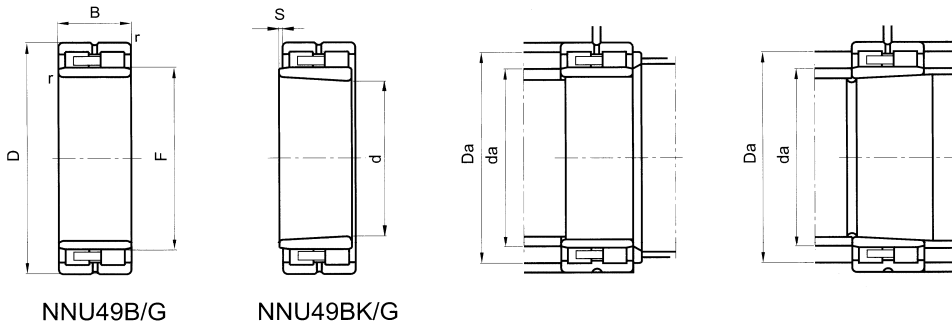
NN30KTN

Dimensions (mm)					Mounting dimensions (mm)				Basic load ratings (KN)		Limiting speed (Amin)		Mass (kg)	Bearing number	
d	D	B	r min	E/F	S	da		Da		Cr	Cor	Grease			Oil
						min	max	min	max						
25	47	16	0,6	41,3	1,4	29	-	42	43	26	30	19000	22000	0,12	NN 3005K
30	55	19	1	48,5	1,8	35	-	49	50	30,8	37,5	16000	18000	0,19	NN 3006 TN
30	55	19	1	48,5	1,8	35	-	49	50	30,8	37,5	16000	18000	0,19	NN 3006 KTN
35	62	20	1	55	1,8	40	-	56	57	39,1	50	14000	16000	0,25	NN 3007 TN
35	62	20	1	55	1,8	40	-	56	57	39,1	50	14000	16000	0,25	NN 3007 KTN
40	68	21	1	61	1,3	45	-	62	63	42,9	56	12000	14000	0,3	NN 3008 TN
40	68	21	1	61	1,3	45	-	62	63	42,9	56	12000	14000	0,3	NN 3008 KTN
45	75	23	1	67,5	2	50	-	69	70	50,1	65,5	11000	13000	0,38	NN 3009 TN
45	75	23	1	67,5	2	50	-	69	70	50,1	65,5	11000	13000	0,38	NN 3009 KTN
50	80	23	1	72,5	2	55	-	74	75	52,8	73,5	10000	12000	0,42	NN 3010 TN
50	80	23	1	72,5	2	55	-	74	75	52,8	73,5	10000	12000	0,42	NN 3010 KTN
55	90	26	1,1	81	2	61,5	-	82	83,5	69,3	96,5	9500	11000	0,62	NN 3011 TN
55	90	26	1,1	81	2	61,5	-	82	83,5	69,3	96,5	9500	11000	0,62	NN 3011 KTN
60	95	26	1,1	86,1	2	66,5	-	87	88,5	73,7	106	9000	10000	0,66	NN 3012 TN
60	95	26	1,1	86,1	2	66,5	-	87	88,5	73,7	106	9000	10000	0,66	NN 3012 KTN
65	100	26	1,1	91	2	71,5	-	92	93,5	76,5	116	8500	9500	0,71	NN 3013 TN
65	100	26	1,1	91	2	71,5	-	92	93,5	76,5	116	8500	9500	0,71	NN 3013 KTN
70	110	30	1,1	100	2,5	76,5	-	101	103,5	96,8	150	7500	8500	1	NN 3014 TN
70	110	30	1,1	100	2,5	76,5	-	101	103,5	96,8	150	7500	8500	1	NN 3014 KTN
75	115	30	1,1	105	2,5	81,5	-	106	108,5	96,8	150	7000	8000	1,1	NN 3015 TN
75	115	30	1,1	105	2,5	81,5	-	106	108,5	96,8	150	7000	8000	1,1	NN 3015 KTN
80	125	34	1,1	113	3	86	-	114	118,5	119	186	6700	7500	1,5	NN 3016 TN
80	125	34	1,1	113	3	86,5	-	114	118,5	119	186	6700	7500	1,5	NN 3016 KTN
85	130	34	1,1	118	2,5	91,5	-	119	123,5	125	204	6300	7000	1,55	NN 3017 TN9
85	130	34	1,1	118	2,5	91,5	-	119	123,5	125	204	6300	7000	1,55	NN 3017 KTN9
90	140	37	1,5	127	2,8	98	-	129	132	138	216	6000	6700	1,95	NN 3018 TN9
90	140	37	1,5	127	2,8	98	-	129	132	138	216	6000	6700	1,95	NN 3018 KTN9
95	145	37	1,5	132	2,8	103	-	134	137	142	232	5600	6300	2,05	NN 3019 TN9
95	145	37	1,5	132	2,8	103	-	134	137	142	232	5600	6300	2,05	NN 3019 KTN9



AWT GmbH - Wälzlager- und Anwendungstechnik
 Oberwerner Weg 34
 D-97502 Euerbach
 Tel.: ++49(0)9726 90525 00
 Fax: ++49(0)9726 90525 69
 Email: info@awt-gmbh.com

**ZWEIREIHIGE PRAZISIONSZYLINDERROLLENLAGER
 PRECISION DOUBLE ROW CYLINDRICAL ROLLER BEARINGS**

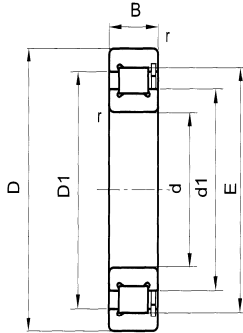


NNU49B/G

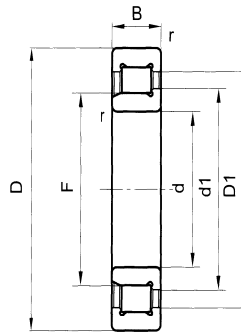
NNU49BK/G

Dimensions (mm)					Mounting dimensions (mm)				Basic load ratings (KN)		Limiting Speed (r/min)		Mass (kg)	Bearing number	
d	D	B	r min	E/F	S	da		Da		Cr	Cor	Grease Oil			
						min	max	min	max						
100	140	40	1,1	113	1,7	106,5	111	115	133,5	128	255	5600	6300	1,9	NNU 4920 B/G
	140	40	1,1	113	1,7	106,5	111	115	133,5	128	255	5600	6300	1,8	NNU 4920
	150	37	1,5	137	2,8	108		139	142	151	250	5300	6000	2,1	NN 3020 TN9
	150	37	1,5	137	2,8	108		139	142	151	250	5300	6000	2,1	NN 3020 KTN9
105	145	40	1,1	118	1,7	111,5	116	121	138,5	130	260	5300	6000	2	NNU 4921 B/G
	145	40	1,1	118	1,7	111,5	116	121	138,5	130	260	5300	6000	1,9	NNU 4921
	160	41	2	146	1,8	115		148	150	190	305	5000	5600	2,7	NN 3021 TN9
	160	41	2	146	1,8	115		148	150	190	305	5000	5600	2,7	NN 3021 KTN9
110	150	40	1,1	123	1,7	116,5	121	126	143,5	132	270	5300	6000	2,05	NNU 4922 B/G
	150	40	1,1	123	1,7	116,5	121	126	143,5	132	270	5300	6000	1,95	NNU 4922
	170	45	2	155	3,8	120		157	160	220	360	4800	5300	3,4	NN 3022 TN9
	170	45	2	155	3,8	120		157	160	220	360	4800	5300	3,4	NN 3022 KTN9
120	165	45	1,1	134,5	1,7	126,5	133	137	158,5	176	340	4800	5300	2,8	NNU 4924 B/G
	165	45	1,1	134,5	1,7	126,5	133	137	158,5	176	340	4800	5300	2,65	NNU 4924
	180	46	2	165	3,8	130		167	170	229	390	4500	5000	3,7	NN 3024 TN9
	180	46	2	165	3,8	130		167	170	229	390	4500	5000	3,7	NN 3024 KTN9
130	180	50	1,5	146	2,2	138	144	149	172,5	187	390	4300	4800	3,85	NNU 4926 B/G
	180	50	1,5	146	2,2	138	144	149	172,5	187	390	4300	4800	3,65	NNU 4926
	200	52	2	182	3,8	140		183	190	286	475	4000	4500	5,55	NN 3026 TN9
	200	52	2	182	3,8	140		183	190	286	475	4000	4500	5,55	NN 3026 KTN9

EINREIHIGE VOLLROLLIGE ZYLINDERROLLENLAGER
SINGLE ROW FULL COMPLEMENT CYLINDRICAL ROLLER BEARINGS



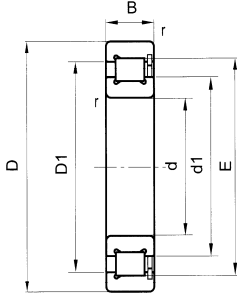
NCF V



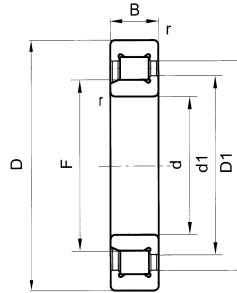
NJ V

Dimensions (mm)				Mounting dimensions (mm)				Basic load ratings (KN)		Limitin speed (r/min)	Mass (kg)	Bearing number
d	D	B	r min	F	d1	D1	E	Cr	Cor			
20	42	16	0,6		28,8	32,8	36,8	30,5	26,5	10500	0,11	NCF 3004 V
	47	18	1		30,3	36,9	41,7	45,5	37,5	9700	0,16	NCF 2204 V
25	47	16	0,6		34,6	38,5	42,5	35	32,5	9000	0,12	NCF 3005 V
	52	18	1		35,3	41,9	46,5	51	45	8400	0,18	NCF 2205 V
	62	24	1,1	31,7	36,7	47,5		73	60	7400	0,37	NJ 2305 V
30	55	19	1		40	45,4	49,6	45	43	7600	0,2	NCF 3006 V
	62	20	1		42	50,6	55,1	70	65	7000	0,3	NCF 2206 V
	72	27	1,1	38,5	43,5	56		100	88	6400	0,56	NJ 2306 V
35	62	20	1		44,9	51,3	55,5	55	55	6700	0,26	NCF 3007 V
	72	23	1,1		47	59,3	63,9	88	79	6100	0,44	NCF 2207 V
	80	31	1,5	44,6	50,7	65,8		126	112	5600	0,74	NJ 2307 V
40	68	21	1		50,5	57,1	61,7	66	68	6000	0,31	NCF 3008 V
	80	23	1,1		54	66,3	70,9	97	93	5400	0,55	NCF 2208 V
	90	33	1,5	51,1	57,5	75,2		170	156	5000	1,01	NJ 2308 V
45	75	23	1		55,3	62,2	66,8	70	76	5400	0,4	NCF 3009 V
	85	23	1,1		57,5	69,8	74,4	101	99	5000	0,59	NCF 2209 V
	100	36	1,5	56,1	62,5	80,3		181	169	4450	1,37	NJ 2309 V
50	80	23	1		59,1	67,7	72,3	88	96	5000	0,43	NCF 3010 V
	90	23	1,1		64,4	76,7	81,4	109	113	4650	0,64	NCF 2210 V
	110	40	2	60,7	68,3	89,7		232	219	4050	1,81	NJ 2310 V
55	90	26	1,1		68,5	78,8	83,5	120	136	4450	0,64	NCF 3011 V
	100	25	1,5		70	84,1	88,8	140	150	4200	0,87	NCF 2211 V
	120	43	2	67,1	75,5	99,3		270	255	3700	2,28	NJ 2311 V
60	85	16	1		69	74,4	78,5	63	78	4450	0,29	NCF 2912 V
	95	26	1,1		71,7	82,1	86,7	123	145	4200	0,69	NCF 3012 V
	110	28	1,5		76,8	93,9	99,1	169	180	3800	1,18	NCF 2212 V
	130	46	2,1	73,6	82	105,8		285	280	3400	2,88	NJ 2312 V
65	90	16	1		75,7	81	85,2	67	86	4200	0,31	NCF 2913 V
	100	26	1,1		78,1	88,4	93	130	159	3950	0,73	NCF 3013 V
	120	31	1,5		82,3	100,7	106,2	198	214	3500	1,57	NCF 2213 V
	140	48	2,1	80,6	90	116,5		350	355	3150	3,52	NJ 2313 V
70	100	19	1		81,2	87,8	92,3	88	114	3800	0,49	NCF 2914 V
	110	30	1,1		81,5	95,6	100,2	153	176	3600	1,02	NCF 3014 V
	125	31	1,5		87	105,2	111,4	184	227	3300	1,66	NCF 2214 V
	150	51	2,1	84,1	93,5	121,6		385	390	2950	4,33	NJ 2314 V

**EINREIHIGE VOLLROLLIGE ZYLINDERROLLENLAGER
SINGLE ROW FULL COMPLEMENT CYLINDRICAL ROLLER BEARINGS**



NCF V



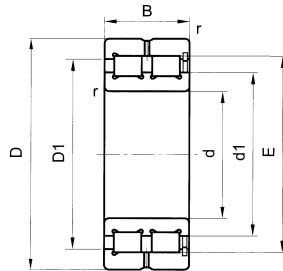
NJ V

Dimensions (mm)				Mounting dimensions (mm)				Basic load ratings (kN)		Limitm Speed (r/min)	Mass (kg)	Bearing number
d	D	B	r min	F	d1	D1	E	Cr	Cor			
75	100	19	1		86,3	92,8	97,4	91	121	3600	0,52	NCF 2915 V
	115	30	1,1		89	103,2	107,9	162	194	3400	1,06	NCF 3015 V
	130	31	1,5		91,8	110	116,2	190	241	3150	1,75	NCF 2215 V
	160	55	2,1	91,2	101,6	131,5		460	465	2750	5,3	NJ 2315 V
80	110	19	1		91,4	98	102,5	94	129	3400	0,55	NCF 2916 V
	125	34	1,1		95	111,7	117,4	173	225	3150	1,43	NCF 3016 V
	140	33	2		98,6	119,3	126,3	226	285	2950	2,15	NCF 2216 V
	170	58	2,1	98,2	109,5	142,1		540	560	2600	6,32	NJ 2316 V
85	120	22	1,1		96,4	105	109,6	118	162	3150	0,81	NCF 2917 V
	130	34	1,1		99,4	116,1	121,9	178	237	3000	1,51	NCF 3017 V
	150	36	2		104,4	126,3	133,7	255	325	2750	2,74	NCF 2217 V
	180	60	3	107	118,2	150,9		570	620	2450	7,34	NJ 2317 V
90	125	22	1,1		102	110,7	115,7	122	172	3000	0,84	NCF 2918 V
	140	37	1,5		106,1	124,5	130,6	208	280	2800	1,97	NCF 3018 V
	160	40	2		110,2	133,3	141,1	290	370	2600	3,48	NCF 2218 V
	190	64	3	105,3	117,5	152,5		620	660	2310	8,83	NJ 2318 V
95	130	22	1,1		106,7	117	122,2	132	179	2900	0,86	NCF 2919 V
	170	43	2,1		122	147,3	155,9	340	435	2450	4,17	NCF 2219 V
	200	67	3	114,6	126,6	161,9		650	720	2200	10,2	NJ 2319 V
100	140	24	1,1		113,4	125,7	130,9	152	206	2700	1,14	NCF 2920 V
	150	37	1,5		115,7	134	140,2	219	310	2600	2,15	NCF 3020 V
	180	46	2,1		127,5	154,3	163,3	395	520	2310	5,13	NCF 2220 V
	215	73	3	119,3	132,7	172,8		790	860	2060	13	NJ 2320 V
110	150	24	1,1		124	136,2	141,5	155	220	2490	1,23	NCF 2922 V
	170	45	2		127,3	149,3	156,7	285	395	2310	3,5	NCF 3022 V
	200	53	2,1		137	168	177,6	455	590	2090	7,24	NCF 2222 V
120	165	27	1,1		134,8	149	154,3	199	295	2270	1,73	NCF 2924 V
	180	46	2		138,8	160,7	168,1	300	435	2160	3,8	NCF 3024 V
	215	58	2,1		150,7	183	192,9	540	730	1930	9,08	NCF 2224 V



AWT GmbH - Wälzlager- und Anwendungstechnik
 Oberwerner Weg 34
 D-97502 Euerbach
 Tel.: ++49(0)9726 90525 00
 Fax: ++49(0)9726 90525 69
 Email: info@awt-gmbh.com

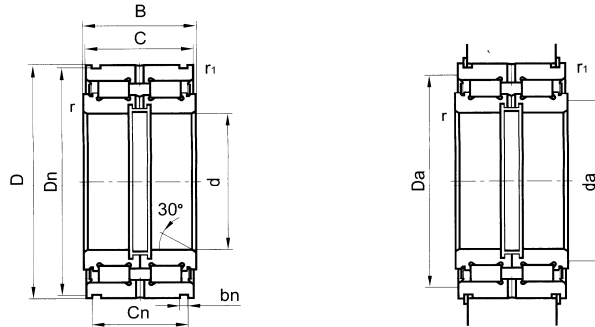
ZWEIREIHIGE VOLLROLLIGE ZYLINDERROLLENLAGER
DOUBLE ROW FULL COMPLEMENT CYLINDRICAL ROLLER BEARINGS



NNCF V

Dimensions (mm)				Mounting dimensions (mm)			Basic load ratings (KN)		Limitin speed (r/min)	Mass (kg)	Bearing number
d	D	B	r min	d1	D1	E	Cr	Cor			
20	42	30	0,6	28,4	33,3	36,8	53	53	10500	0,2	NNCF 5004 V
25	47	30	0,6	34,5	39	42,5	60	65	9000	0,23	NNCF 5005 V
30	55	34	1	40	45,3	49,6	78	84	7600	0,35	NNCF 5006 V
35	62	36	1	44,9	51,2	55,5	94	109	6700	0,46	NNCF 5007 V
40	68	38	1	50,5	57,2	61,7	113	136	6000	0,56	NNCF 5008 V
45	75	40	1	55,3	62,6	66,8	120	151	5400	0,71	NNCF 5009 V
50	80	40	1	59,1	67,6	72,3	151	191	5000	0,76	NNCF 5010 V
55	90	46	1,1	68,5	78,7	83,5	206	275	4450	1,16	NNCF 5011 V
60	85	25	1	70,3	73,5		71	125	4450	0,49	NNCF 4912 V
	95	46	1,1	71,7	81,9	86,7	212	290	4200	1,24	NNCF 5012 V
65	100	46	1,1	78,1	88,3	93,1	223	320	3550	1,32	NNCF 5013 V
70	100	30	1	82,5	87,4		108	189	3800	0,78	NNCF 4914 V
	110	54	1,1	81,5	95,7	102,3	265	355	3600	1,85	NNCF 5014 V
75	115	54	1,1	89	102,9	107,9	275	390	3400	1,93	NNCF 5015 V
80	110	30	1	91,4	96,2		115	211	3400	0,88	NNCF 4916 V
	125	60	1,1	95	111,7	117,4	295	450	3150	2,59	NNCF 5016 V
85	130	60	1,1	99	116,1	121,9	305	4	3000	2,72	NNCF 5017 V
90	125	35	1,1	103,9	110,7		155	295	3000	1,35	NNCF 4918 V
	140	67	1,5	106,1	124,5	130,6	355	560	2800	3,62	NNCF 5018 V
100	140	40	1,1	116,4	125		196	380	2700	1,95	NNCF 4920 V
	150	67	1,5	115,7	134	140,2	375	620	2600	3,94	NNCF 5020 V
110	150	40	1,1	125	133,6		204	410	2490	2,15	NNCF 4922 V
	170	80	2	127,3	149,3	156,7	490	790	2310	6,32	NNCF 5022 V
120	165	45	1,1	138,6	148,6		228	455	2270	2,95	NNCF 4924 V
	180	80	2	138,8	160,7	168,1	520	870	2160	6,77	NNCF 5024 V
130	180	50	1,5	148,4	160		265	530	2090	3,95	NNCF 4926 V
	200	95	2	148,6	175,5	184,4	740	1230	1960	10,2	NNCF 5026 V

ZWEIREIHIGE VOLLROLLIGE ZYLINDERROLLENLAGER
DOUBLE ROW FULL COMPLEMENT CYLINDRICAL ROLLER BEARINGS



NNF DAV

Dimensions (mm)									Mounting dimensions (mm)		Basic load ratings (KN)		Limiting speed (r/min)	Mass (kg)	Bearing number
d	D	B	C	r min	r1 min	Cn	Dn	bn	da min	Da max	Cr	Cor			
20	42	30	29	0,5	0,3	24,7	40,2	1,8	24	34	40,5	49	4000	0,2	NNF 5004 DAV
25	47	30	29	0,5	0,3	24,7	45,2	1,8	29	39	44,5	58	3600	0,24	NNF 5005 DAV
30	55	34	33	0,5	0,3	28,2	53	2,1	34	44	50	67	3000	0,37	NNF 5006 DAV
35	62	36	35	0,5	0,3	30,2	60	2,1	39	50	63	88	2600	0,48	NNF 5007 DAV
40	68	38	37	0,8	0,6	32,2	65,8	2,7	44	55	76	103	2400	0,56	NNF 5008 DAV
45	75	40	39	0,8	0,6	34,2	72,8	2,7	49	61	92	130	2200	0,7	NNF 5009 DAV
50	80	40	39	0,8	0,6	34,2	77,8	2,7	54	66	97	142	2000	0,76	NNF 5010 DAV
55	90	46	45	1	0,6	40,2	87,4	3,2	59,6	73	115	175	1800	1,18	NNF 5011 DAV
60	95	46	45	1	0,6	40,2	92,4	3,2	65	79	120	189	1700	1,26	NNF 5012 DAV
65	100	46	45	1	0,6	40,2	97,4	3,2	70	84	125	203	1600	1,33	NNF 5013 DAV
70	110	54	53	1	0,6	48,2	107,1	4,2	75	91	168	265	1400	1,87	NNF 5014 DAV
75	115	54	53	1	0,6	48,2	112,1	4,2	80	97	194	300	1400	1,96	NNF 5015 DAV
80	125	60	59	1,5	0,6	54,2	122,1	4,2	86	105	203	325	1300	2,71	NNF 5016 DAV
85	130	60	59	1,5	0,6	54,2	127,1	4,2	91	112	211	350	1200	2,83	NNF 5017 DAV
90	140	67	66	1,5	0,6	59,2	137	4,2	96	118	305	510	1100	3,71	NNF 5018 DAV
95	145	67	66	1,5	0,6	59,2	142	4,2	101	122	315	530	1100	3,88	NNF 5019 DAV
100	150	67	66	1,5	0,6	59,2	147	4,2	106	128	330	550	1000	3,95	NNF 5020 DAV
110	170	80	79	1,5	0,6	70,2	167	4,2	117	143	395	680	900	6,57	NNF 5022 DAV
120	180	80	79	1,5	0,6	71,2	176	4,2	127	153	410	740	900	7,04	NNF 5024 DAV