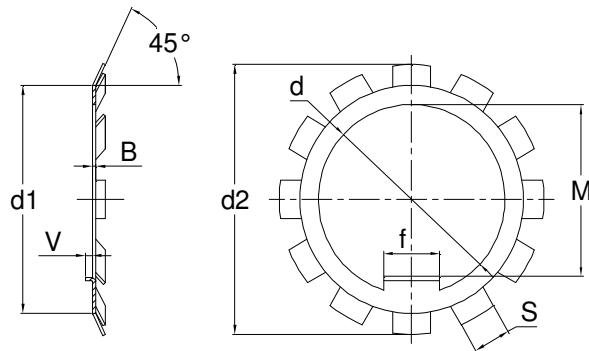
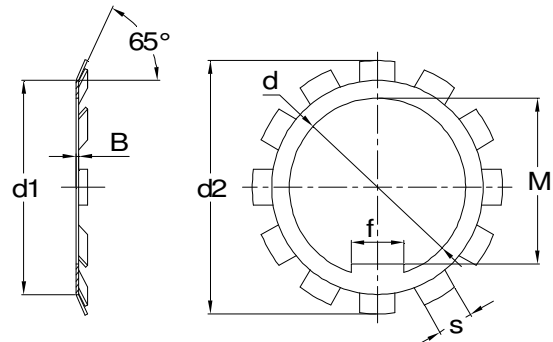


SICHERUNGSBLECHE MIT ZOLLABMESSUNGEN LOCKING WASHER WITH INCH-DIMENSIONS



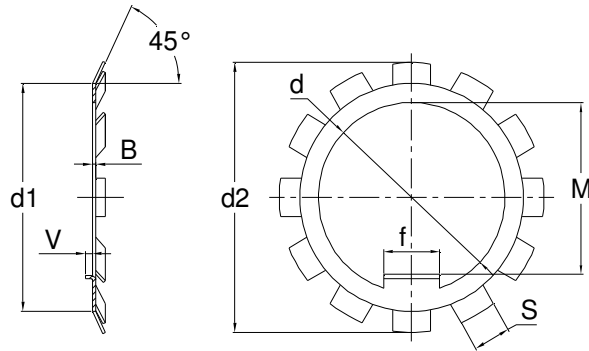
W-00 - W-40



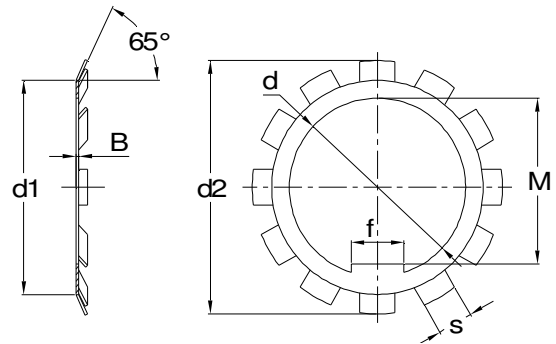
W-44 & W-022 - W-044

Abmessungen Dimensions								Gewicht Weight	Bezeichnung Designation
d	d ₁	d ₂	B	f	s	V	M		
inch								g	
0.406	0.625	0.875	0.032	0.120	0.120	0.062	0.334	2	W-00
0.484	0.719	1.016	0.032	0.120	0.120	0.062	0.412	2	W-01
0.601	0.813	1.156	0.032	0.120	0.120	0.062	0.529	3	W-02
0.679	0.938	1.328	0.032	0.120	0.120	0.062	0.607	5	W-03
0.801	1.125	1.531	0.032	0.176	0.166	0.062	0.729	7	W-04
0.989	1.281	1.719	0.040	0.176	0.166	0.094	0.909	8	W-05
1.193	1.500	1.922	0.040	0.176	0.166	0.094	1.093	8	W-06
1.396	1.813	2.250	0.040	0.176	0.166	0.094	1.296	14	W-07
1.583	2.000	2.469	0.048	0.290	0.234	0.094	1.475	19	W-08
1.792	2.281	2.734	0.048	0.290	0.234	0.125	1.684	21	W-09
1.992	2.438	2.922	0.048	0.290	0.234	0.125	1.884	20	W-10
2.182	2.656	3.109	0.053	0.290	0.234	0.125	2.069	22	W-11
2.400	2.844	3.344	0.053	0.290	0.234	0.125	2.267	25	W-12
2.588	3.063	3.578	0.053	0.290	0.234	0.125	2.455	27	W-13
2.791	3.313	3.828	0.053	0.290	0.234	0.188	2.658	32	W-14
2.973	3.563	4.109	0.062	0.290	0.328	0.188	2.831	48	W-15
3.177	3.844	4.375	0.062	0.353	0.328	0.188	3.035	53	W-16

SICHERUNGSBLECHE MIT ZOLLABMESSUNGEN LOCKING WASHER WITH INCH-DIMENSIONS



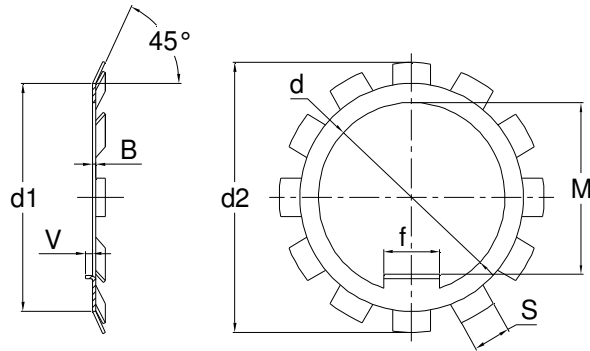
W-00 - W-40



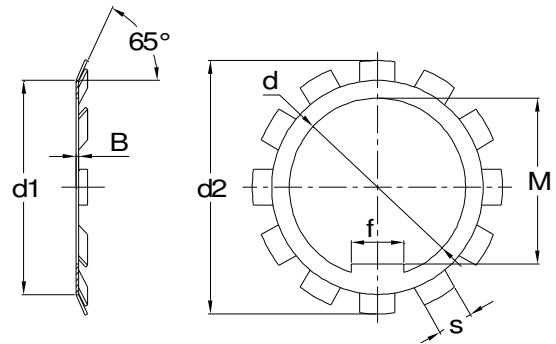
W-44 & W-022 - W-044

Abmessungen Dimensions								Gewicht Weight	Bezeichnung Desingation
d	d ₁	d ₂	B	f	s	V	M		
inch								g	
3.395	4.031	4.625	0.062	0.353	0.328	0.188	3.253	57	W-17
3.582	4.281	4.938	0.084	0.353	0.328	0.188	3.418	70	W-18
3.800	4.563	5.219	0.084	0.353	0.328	0.188	3.636	82	W-19
3.988	4.813	5.500	0.084	0.353	0.328	0.250	3.809	94	W-20
4.192	5.000	5.703	0.084	0.353	0.390	0.250	4.013	100	W-21
4.395	4.921	5.688	0.115	0.350	0.390	-	4.185	94	W-022
	5.281	6.063	0.115	0.353	0.390	0.250	4.185	157	W-22
4.801	5.333	6.188	0.115	0.350	0.390	-	4.591	104	W-024
	5.688	6.469	0.115	0.353	0.390	0.250	4.591	170	W-24
5.191	5.723	6.625	0.115	0.469	0.390	-	4.961	126	W-026
	6.188	7.031	0.115	0.435	0.520	0.250	4.961	220	W-26
5.582	6.129	7.094	0.115	0.594	0.390	-	5.352	154	W-028
	6.531	7.438	0.115	0.590	0.520	0.250	5.352	220	W-28
5.983	6.708	7.719	0.115	0.594	0.520	-	5.722	190	W-030
	7.063	8.063	0.146	0.590	0.520	0.313	5.722	328	W-30
6.389	7.114	8.156	0.115	0.594	0.520	-	6.128	200	W-032
	7.438	8.438	0.146	0.590	0.520	0.313	6.128	335	W-32

SICHERUNGSBLECHE MIT ZOLLABMESSUNGEN LOCKING WASHER WITH INCH-DIMENSIONS



W-00 - W-40



W-44 & W-022 - W-044

Abmessungen Dimensions								Gewicht Weight	Bezeichnung Designation
d	d ₁	d ₂	B	f	s	V	M		
inch								g	
6.764	7.508	8.594	0.115	0.719	0.520	-	6.503	232	W-034
	8.031	9.063	0.146	0.715	0.520	0.313	6.503	417	W-34
7.171	7.899	9.000	0.115	0.719	0.520	-	6.910	238	W-036
	8.375	9.438	0.146	0.715	0.645	0.313	6.910	432	W-36
7.577	8.290	9.438	0.115	0.719	0.520	-	7.316	246	W-038
	8.781	9.875	0.146	0.715	0.645	0.313	7.316	458	W-38
7.982	8.774	9.969	0.115	0.844	0.645	-	7.721	294	W-040
	9.156	10.313	0.146	0.840	0.645	0.313	7.721	470	W-40
8.701	9.570	10.406	0.115	0.945	0.770	-	8.327	300	W-044
	9.875	11.438	0.146	0.940	0.878	-	8.327	600	W-44